

# 11 Линейные клапаны

## Дроссели двустороннего действия (латунь) FT1251/2-01\* 21 МПа (210 бар)

### [1] Описание

Клапаны регулировки потока, игольчатого типа, с 2-линейный регулировкой потока, регулируемые порты с резьбой BSP для монтажа в линию.

Латунный корпус. Игла и пружина из стали.

Максимальное рабочее давление: 210 бар.

Высокая точность регулировки благодаря прецизионной рукоятке с фиксирующим винтом.



### [2] Код для заказа

(1)	(2)	(3)
FT 1251 / 2 - S -		

(1) FT1251/2: Клапан регулировки потока игольчатого типа, латунный корпус

(2) S: Специальный вариант

(3) Размеры:

14: Порты 1/4" BSP, Q макс. 16 л/мин

A 46 – C 17 – E 12 – ØF 22 – H 57 – M 4,5

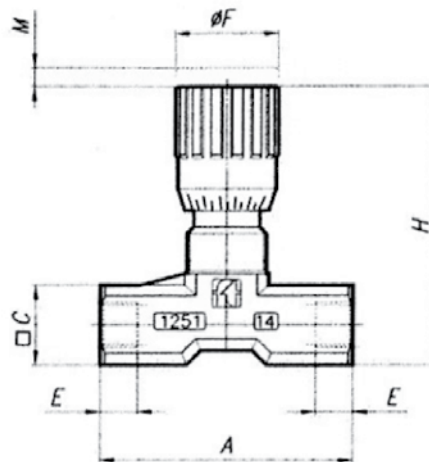
38: Порты 3/8" BSP, Q макс. 30 л/мин

A 55 – C 22 – E 13 – ØF 27 – H 69 – M 7

12: Порты 1/4" BSP, Q макс. 60 л/мин

A 70 – C 27 – E 12 – ØF 33 – H 82 – M 10

(Технические характеристики и размеры могут быть изменены без предупреждения.)



### [3] Типовые графики

